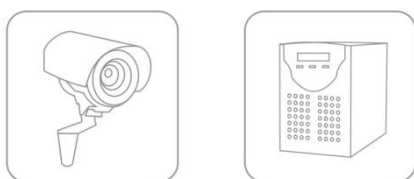


Свинцово-кислотные аккумуляторы **DELTA** серии **DT** специально разработаны для применения в слаботочных системах и оптимизированы для работы в буферном режиме. Аккумуляторы **DELTA** серии **DT** имеют низкое внутреннее сопротивление и высокую плотность энергии.

Отвечая международным стандартам безопасности, рекомендованы для применения в охранно-пожарных системах, а также системах контроля и управления доступом.

Сферы применения



Конструкция батареи



Компонент	Полож. пластина	Отриц. пластина	Контейнер	Крышка	Клапан	Клеммы	Сепаратор	Электролит
Материал	Диоксид свинца	Свинец	ABS	ABS	Каучук	Медь	Стекловолокно	Серная кислота

Технические характеристики

Номинальное напряжение	12 В
Срок службы	3-5 лет
Номинальная емкость (25°C)	
20 часовой разряд (5,0 А, 1,75 В/эл)	100 Ач
10 часовой разряд (9,5 А, 1,75 В/эл)	95,5 Ач
5 часовой разряд (18,3 А, 1,70 В/эл)	91,5 Ач
Внутреннее сопротивление	
полностью заряженной батареи (25°C)	4,5 мОм
Саморазряд	3% емкости в месяц при 25°C

Рабочий диапазон температур

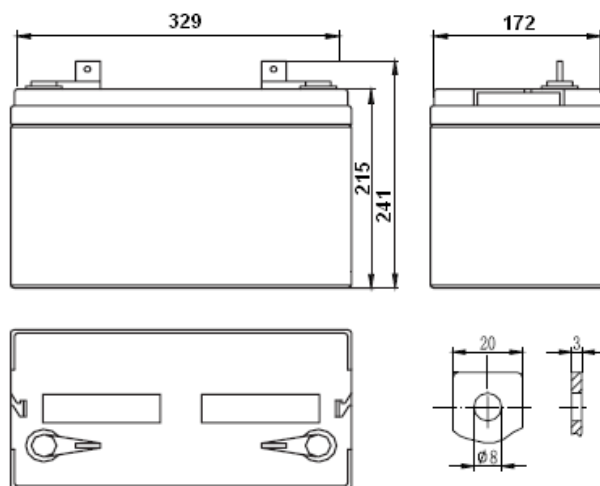
Разряд	-15~50°C
Заряд	-10~50°C
Хранение	-20~50°C
Макс.разрядный ток (25°C)	1000А (5с)
Циклический режим (14,4 – 15,0 В)	
Макс.зарядный ток	30 А
Температурная компенсация	-30 мВ/°C
Буферный режим (13,50 – 13,80 В)	
Температурная компенсация	-20 мВ/°C

Габариты (±1мм)

Длина, мм	329
Ширина, мм	172
Высота, мм	215
Полная высота, мм	241
Вес (±3%), кг	31

Особенности

- ▲ Технология AGM позволяет рекомбинировать 99% выделяемого газа;
- ▲ Нет ограничений на воздушные перевозки;
- ▲ Соответствие требованиям UL;
- ▲ Эксплуатация в любом положении;
- ▲ Легированные кальцием свинцовые пластины обеспечивают высокую плотность энергии;
- ▲ Продолжительный срок службы;
- ▲ Необслуживаемые. Не требует долива дистиллята;
- ▲ Низкий саморазряд;
- ▲ Корпус аккумулятора выполнен из пластика ABS, не поддерживающего горение.



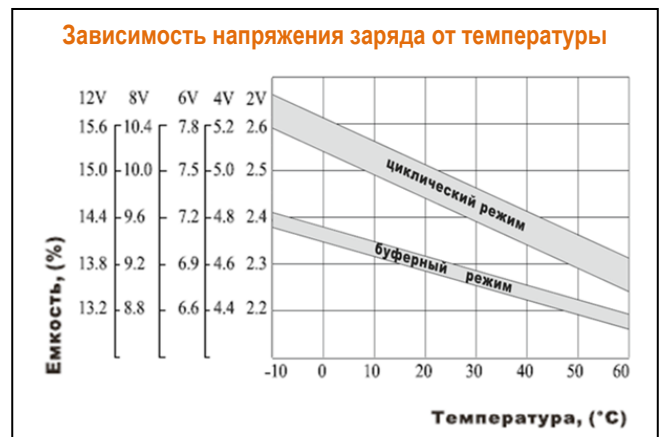
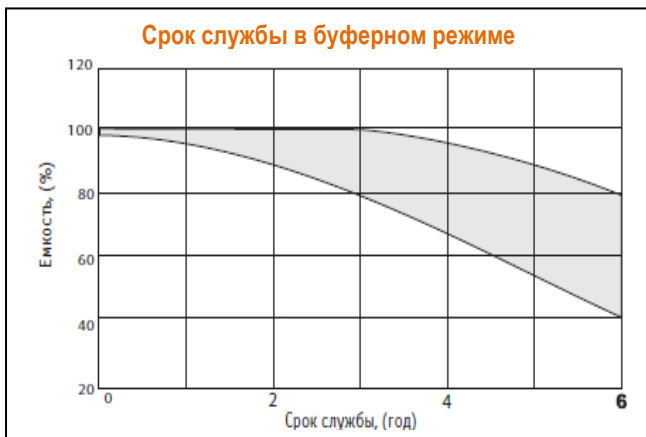
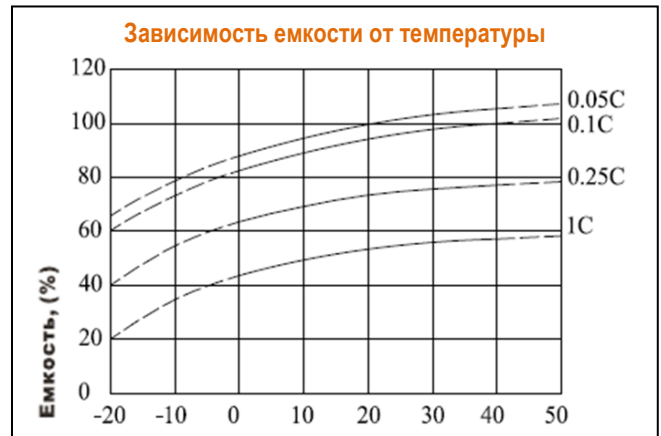
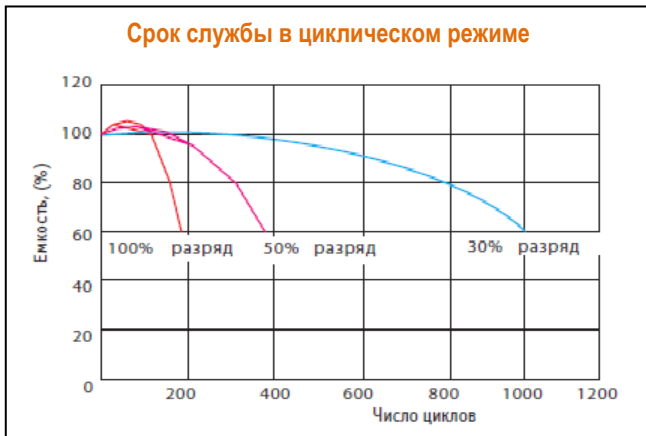
Разряд постоянным током, А (при 25°C)

В/эл-т	5мин	15мин	30мин	1 ч	3 ч	5 ч	10 ч	20 ч
1.60	305	189	117	71,8	29,5	18,8	9,90	5,12
1.65	293	184	115	70,0	29,0	18,6	9,80	5,09
1.70	278	177	112	68,6	28,4	18,3	9,68	5,05
1.75	253	168	108	66,5	27,6	18,0	9,50	5,00
1.80	232	154	101	63,8	26,4	17,5	3,38	4,97

Разряд постоянной мощностью, Вт/эл-т (при 25°C)

В/эл-т	5мин	15мин	30мин	1 ч	3 ч	5 ч	10 ч	20 ч
1.60	548	329,0	202,2	120,0	49,83	32,67	18,50	10,17
1.65	530	320,3	199,2	118,7	49,17	32,33	18,33	10,13
1.70	509	311,7	195,0	116,8	48,33	31,83	18,00	10,08
1.75	475	298,5	189,5	114,3	47,17	31,17	17,67	10,01
1.80	442	283,0	180,3	110,5	45,67	30,33	17,50	9,91

(Примечание) Приведенные выше данные по характеристикам являются средними значениями, полученными в результате проведения 3 контрольно-тренировочных циклов, и не являются номинальными по умолчанию.



Официальным представителем торговой марки DELTA является Группа компаний «Энергон».

Офисы компании «Энергон»:

Москва
+7 (495) 785 73 87
sales@energon.ru

Санкт-Петербург
+7 (812) 643 26 00
sales@spb.energon.ru

Новосибирск
+7 (383) 221 18 48
sales@nsk.energon.ru

Екатеринбург
+7 (343) 214 77 44
sales@ekb.energon.ru

Самара
+7 (846) 202 28 77
+7 (846) 202 28 99
sales@smr.energon.ru

Пермь
+7 (342) 257 03 94
sales@prm.energon.ru

Ростов-на-Дону
+7 (863) 273 20 85
+7 (863) 273 20 81
sales@rd.energon.ru

