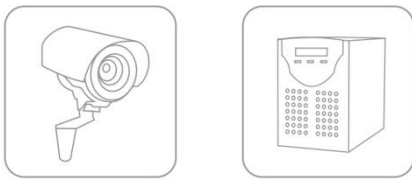


Свинцово-кислотные аккумуляторы **DELTA** серии **DT** специально разработаны для применения в слаботочных системах и оптимизированы для работы в буферном режиме. Аккумуляторы **DELTA** серии **DT** имеют низкое внутреннее сопротивление и высокую плотность энергии.

Отвечая международным стандартам безопасности, рекомендованы для применения в охранно-пожарных системах, а также системах контроля и управления доступом.

### Сферы применения



### Конструкция батареи

Компонент	Полож. пластина	Отриц. пластина	Контейнер	Крышка	Клапан	Клеммы	Сепаратор	Электролит
Материал	Диоксид свинца	Свинец	ABS	ABS	Каучук	Медь	Стекловолокно	Серная кислота

### Технические характеристики

Номинальное напряжение .....	12 В
Срок службы .....	3-5 лет
Номинальная емкость (25°C)	
20 часовой разряд (0,91 А, 1,75 В/эл) .....	18 Ач
10 часовой разряд (1,65 А, 1,75 В/эл) .....	16,5 Ач
5 часовой разряд (3,12 А, 1,70 В/эл) .....	15,6 Ач
Внутреннее сопротивление	
полностью заряженной батареи (25°C) .....	17 мОм
Саморазряд .....	3% емкости в месяц при 25°C

### Рабочий диапазон температур

Разряд .....	-15~50°C
Заряд .....	-10~50°C
Хранение .....	-20~50°C
Макс.разрядный ток (25°C) .....	250А (5с)
Циклический режим (14,4 – 15,0 В)	
Макс.зарядный ток .....	5,4 А
Температурная компенсация .....	-30 мВ/°C
Буферный режим (13,50 – 13,80 В)	
Температурная компенсация .....	-20 мВ/°C

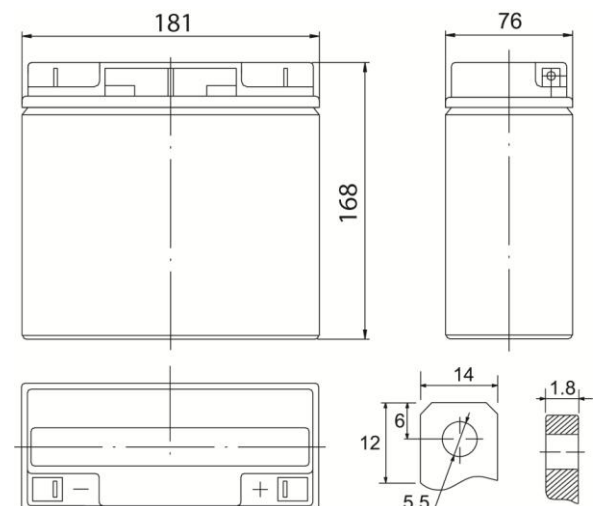
### Габариты (±1мм)

Длина, мм .....	181
Ширина, мм .....	76
Высота, мм .....	168
Полная высота, мм .....	168
Вес (±3%), кг .....	5,8



### Особенности

- ▲ Технология AGM позволяет рекомбинировать 99% выделяемого газа;
- ▲ Нет ограничений на воздушные перевозки;
- ▲ Соответствие требованиям UL;
- ▲ Эксплуатация в любом положении;
- ▲ Легированные кальцием свинцовые пластины обеспечивают высокую плотность энергии;
- ▲ Продолжительный срок службы;
- ▲ Необслуживаемые. Не требует долива дистиллята;
- ▲ Низкий саморазряд;
- ▲ Корпус аккумулятора выполнен из пластика ABS, не поддерживающего горение.



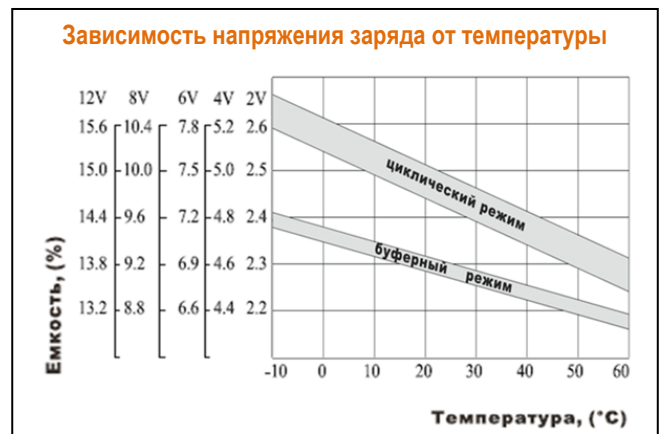
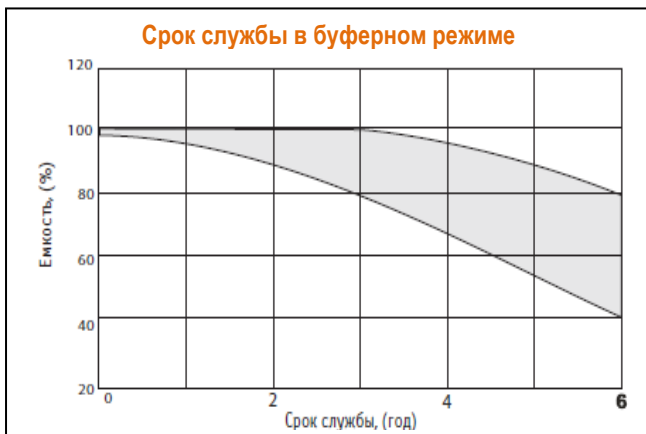
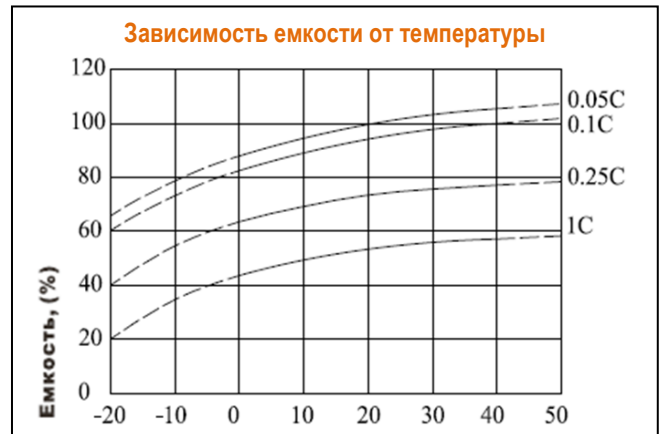
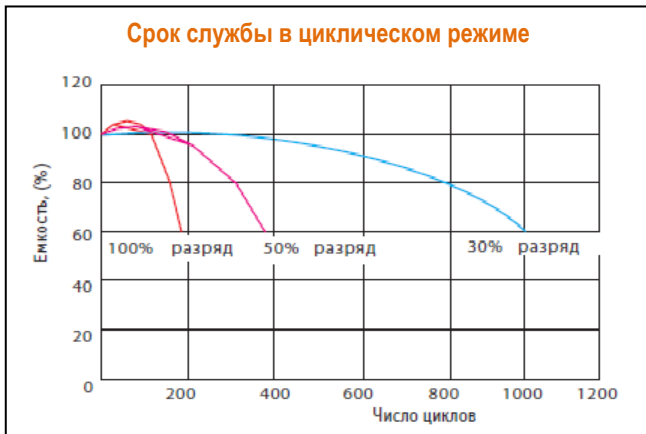
**Разряд постоянным током, А (при 25°C)**

В/эл-т	5мин	15мин	30мин	1 ч	3 ч	5 ч	10 ч	20 ч
1.60	64,8	31,5	21,0	11,0	5,00	3,20	1,70	0,94
1.65	59,4	30,0	20,2	10,8	4,95	3,18	1,67	0,93
1.70	54,0	28,9	19,8	10,5	4,89	3,12	1,66	0,92
1.75	53,0	28,5	18,3	10,3	4,70	3,05	1,65	0,91
1.80	52,0	28,0	17,7	9,8	4,61	3,01	1,60	0,91

**Разряд постоянной мощностью, Вт/эл-т (при 25°C)**

В/эл-т	5мин	15мин	30мин	1 ч	3 ч	5 ч	10 ч	20 ч
1.60	121,6	61,33	37,50	20,75	9,17	6,33	3,33	1,88
1.65	113,3	57,50	36,50	20,00	9,07	6,25	3,28	1,87
1.70	105,0	56,00	36,17	19,50	8,73	6,14	3,23	1,85
1.75	100,0	54,17	36,00	19,17	8,53	6,08	3,17	1,83
1.80	98,0	52,33	35,83	18,33	8,42	5,90	3,08	1,80

(Примечание) Приведенные выше данные по характеристикам являются средними значениями, полученными в результате проведения 3 контрольно-тренировочных циклов, и не являются номинальными по умолчанию.



Официальным представителем торговой марки DELTA является Группа компаний «Энергон».

**Офисы компании «Энергон»:**

**Москва**  
+7 (495) 785 73 87  
sales@energon.ru

**Санкт-Петербург**  
+7 (812) 643 26 00  
sales@spb.energon.ru

**Новосибирск**  
+7 (383) 221 18 48  
sales@nsk.energon.ru

**Екатеринбург**  
+7 (343) 214 77 44  
sales@ekb.energon.ru

**Самара**  
+7 (846) 202 28 77  
+7 (846) 202 28 99  
sales@smr.energon.ru

**Пермь**  
+7 (342) 257 03 94  
sales@prm.energon.ru

**Ростов-на-Дону**  
+7 (863) 273 20 85  
+7 (863) 273 20 81  
sales@rnd.energon.ru

