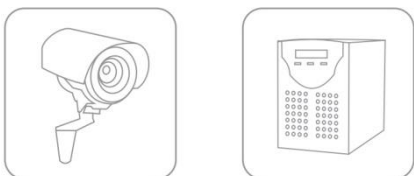


Свинцово-кислотные аккумуляторы **DELTA** серии **DT** специально разработаны для применения в слаботочных системах и оптимизированы для работы в буферном режиме. Аккумуляторы **DELTA** серии **DT** имеют низкое внутреннее сопротивление и высокую плотность энергии.

Отвечая международным стандартам безопасности, рекомендованы для применения в охранно-пожарных системах, а также системах контроля и управления доступом.

### Сферы применения



### Конструкция батареи



Компонент	Полож. пластина	Отриц. пластина	Контейнер	Крышка	Клапан	Клеммы	Сепаратор	Электролит
Материал	Диоксид свинца	Свинец	ABS	ABS	Каучук	Медь	Стекловолокно	Серная кислота

### Технические характеристики

Номинальное напряжение .....	12 В
Срок службы .....	3-5 лет
Номинальная емкость (25°C)	
20 часовой разряд (3,25 А, 1,75 В/эл) .....	65 Ач
10 часовой разряд (6,10 А, 1,75 В/эл) .....	61 Ач
5 часовой разряд (11,2 А, 1,70 В/эл) .....	56 Ач
Внутреннее сопротивление	
полностью заряженной батареи (25°C) .....	5,8 мОм
Саморазряд .....	3% емкости в месяц при 25°C

### Рабочий диапазон температур

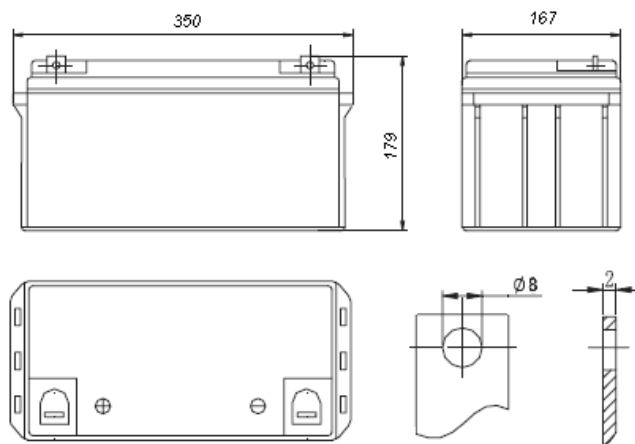
Разряд .....	-15~50°C
Заряд .....	-10~50°C
Хранение .....	-20~50°C
Макс.разрядный ток (25°C) .....	650А (5с)
Циклический режим (14,4 – 15,0 В)	
Макс.зарядный ток .....	19,5 А
Температурная компенсация .....	-30 мВ/°C
Буферный режим (13,50 – 13,80 В)	
Температурная компенсация .....	-20 мВ/°C

### Габариты (±1мм)

Длина, мм .....	350
Ширина, мм .....	167
Высота, мм .....	179
Полная высота, мм .....	179
Вес (±3%), кг .....	22

### Особенности

- ▲ Технология AGM позволяет рекомбинировать 99% выделяемого газа;
- ▲ Нет ограничений на воздушные перевозки;
- ▲ Соответствие требованиям UL;
- ▲ Эксплуатация в любом положении;
- ▲ Легированные кальцием свинцовые пластины обеспечивают высокую плотность энергии;
- ▲ Продолжительный срок службы;
- ▲ Необслуживаемые. Не требует долива дистиллята;
- ▲ Низкий саморазряд;
- ▲ Корпус аккумулятора выполнен из пластика ABS, не поддерживающего горение.



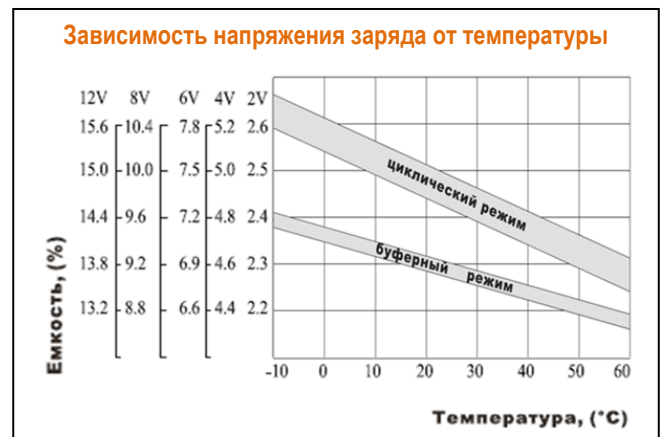
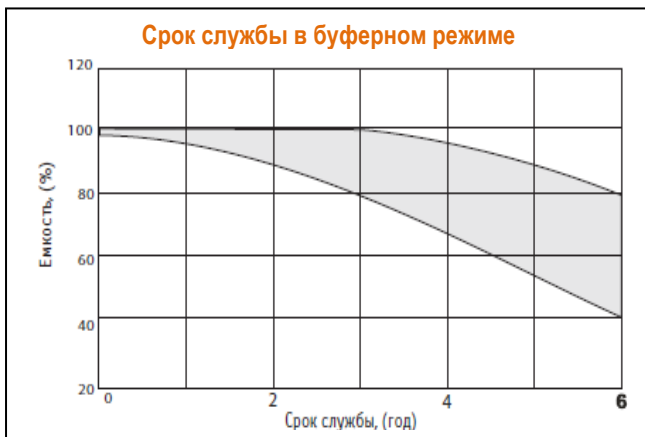
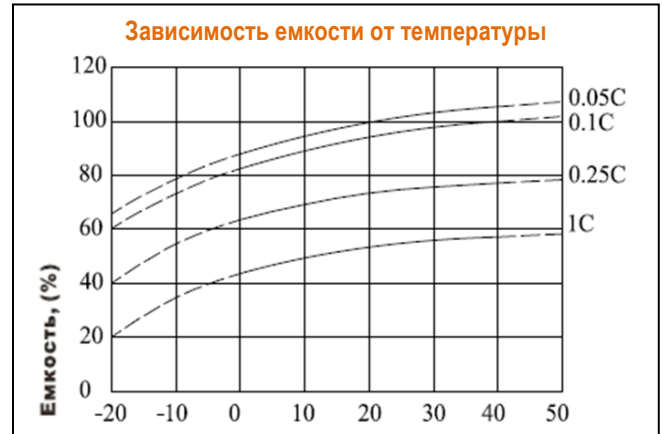
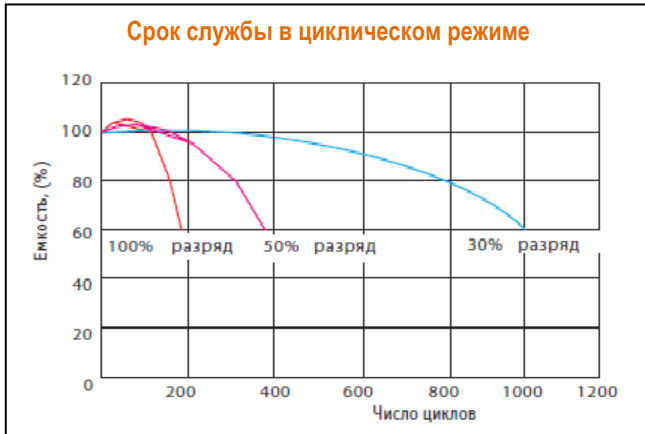
**Разряд постоянным током, А (при 25°C)**

В/эл-т	5мин	15мин	30мин	1 ч	3 ч	5 ч	10 ч	20 ч
1.60	217	114	68,2	40,4	18,0	11,6	6,30	3,29
1.65	205	108	65,6	39,0	17,7	11,4	6,25	3,28
1.70	196	107	64,4	38,6	17,4	11,2	6,20	3,27
1.75	180	101	62,6	37,7	16,9	11,0	6,10	3,25
1.80	154	96	60,5	36,7	16,4	10,7	6,00	3,16

**Разряд постоянной мощностью, Вт/эл-т (при 25°C)**

В/эл-т	5мин	15мин	30мин	1 ч	3 ч	5 ч	10 ч	20 ч
1.60	384	207,8	128,3	78,50	34,17	22,23	12,29	6,71
1.65	367	198,7	124,0	76,25	33,52	21,97	12,11	6,65
1.70	353	197,0	122,3	75,43	33,17	21,68	11,96	6,60
1.75	330	189,5	119,8	73,88	32,30	21,17	11,58	6,51
1.80	292	185,2	117,8	72,40	31,37	20,47	11,17	6,38

(Примечание) Приведенные выше данные по характеристикам являются средними значениями, полученными в результате проведения 3 контрольно-тренировочных циклов, и не являются номинальными по умолчанию.



Официальным представителем торговой марки DELTA является Группа компаний «Энергон».

**Офисы компании «Энергон»:**

**Москва**  
+7 (495) 785 73 87  
sales@energon.ru

**Санкт-Петербург**  
+7 (812) 643 26 00  
sales@spb.energon.ru

**Новосибирск**  
+7 (383) 221 18 48  
sales@nsk.energon.ru

**Екатеринбург**  
+7 (343) 214 77 44  
sales@ekb.energon.ru

**Самара**  
+7 (846) 202 28 77  
+7 (846) 202 28 99  
sales@smr.energon.ru

**Пермь**  
+7 (342) 257 03 94  
sales@prm.energon.ru

**Ростов-на-Дону**  
+7 (863) 273 20 85  
+7 (863) 273 20 81  
sales@rnd.energon.ru

