

Свинцово-кислотные аккумуляторы **DELTA** серии **HRL** являются герметизированными, необслуживаемыми с системой рекомбинации газов (VRLA). Изготавливаются по технологии AGM (электролит, абсорбированный в стекловолоконном сепараторе). Благодаря данной технологии аккумуляторы имеют превосходные разрядные характеристики.

Серия HRL относится к линейке **DELTA UPS series**, разработанной специально для использования в источниках бесперебойного питания ЦОД, систем связи и другого оборудования. Серия отличается повышенной надежностью и имеет срок службы до 12 лет.



### Конструкция батареи

Компонент	Полож. пластина	Отриц. пластина	Контейнер	Крышка	Клапан	Клеммы	Сепаратор	Электролит
Материал	Диоксид свинца	Свинец	ABS	ABS	Каучук	Медь	Стекловолокно	Серная кислота

### Технические характеристики

Номинальное напряжение .....	12 В
Число элементов .....	6
Срок службы .....	10-12 лет
Номинальная емкость (20°C)	
20 часовой разряд (5,25 А, 1,75 В/эл) .....	105 Ач
10 часовой разряд (10 А, 1,8 В/эл) .....	100 Ач
Внутреннее сопротивление	
полностью заряженной батареи (20°C) .....	3,7 мОм
Саморазряд .....	3% емкости в месяц при 20°C

### Рабочий диапазон температур

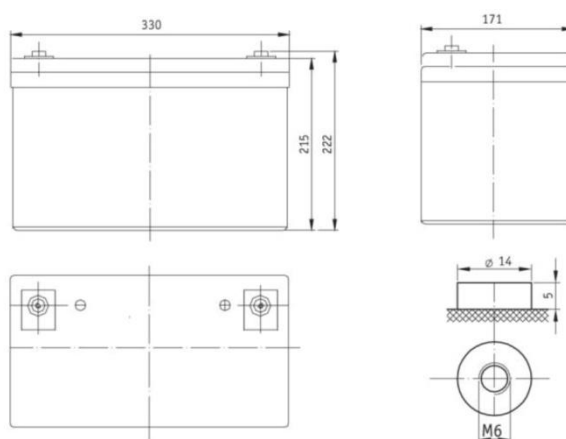
Разряд .....	-20~60°C
Заряд .....	-10~60°C
Хранение .....	-20~60°C
Макс.разрядный ток (20°C) .....	900 А (5с)
Циклический режим (13,8 - 14,1 В)	
Макс.зарядный ток .....	30 А
Температурная компенсация .....	-30мВ/°C
Буферный режим (13,38 - 13,62 В)	
Температурная компенсация .....	-20мВ/°C

### Габариты

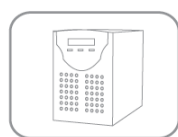
Длина, мм .....	330
Ширина, мм .....	171
Высота, мм .....	215
Полная высота, мм .....	222
Вес, кг .....	33

### Особенности

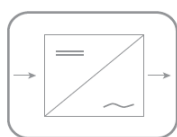
- ▲ Технология AGM позволяет рекомбинировать 99% выделяемого газа;
- ▲ Нет ограничений на воздушные перевозки;
- ▲ Соответствие требованиям UL;
- ▲ Эксплуатация в любом положении;
- ▲ Легированные кальцием свинцовые пластины обеспечивают высокую плотность энергии;
- ▲ Продолжительный срок службы;
- ▲ Необслуживаемые. Воду доливать не нужно;
- ▲ Низкий саморазряд;
- ▲ Корпус аккумулятора выполнен из пластика ABS, не поддерживающего горение.



### Сферы применения



Источники бесперебойного питания



Инверторные системы



Шкафы оперативного тока



Объекты альтернативной энергетики

**Разряд постоянным током, А (при 25°C)**

В/эл-т	10мин	15мин	20мин	25мин	30мин
1,60	271	222	180	155	138
1,65	256	211	171	147	131
1,70	242	199	162	139	124
1,75	227	188	152	131	117
1,80	218	181	148	127	114

**Разряд постоянным током, А (при 25°C)**

В/эл-т	35мин	40мин	45мин	50мин	55мин	1 ч
1,60	123	111	101	92,2	84,8	78,7
1,65	116	105	96,2	87,8	80,8	75,1
1,70	110	100	91,3	83,4	76,9	71,4
1,75	104	94,1	86,4	79	72,9	67,8
1,80	101	91,8	84,3	77,1	71,2	66,3

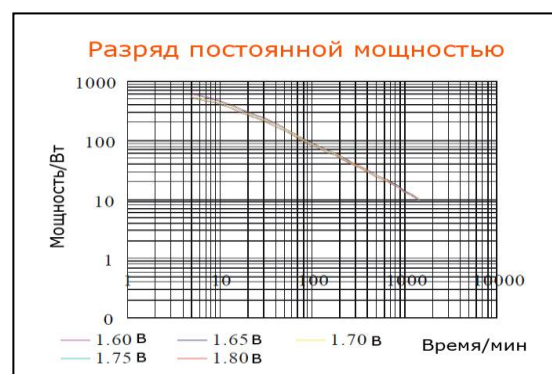
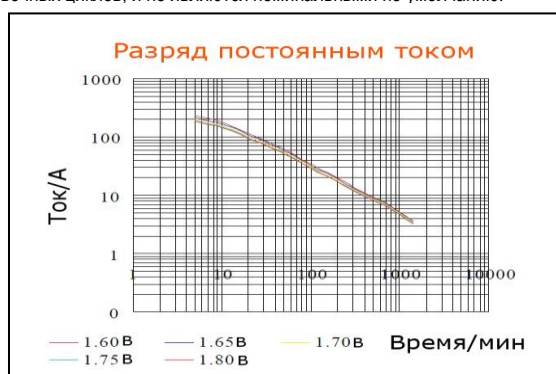
**Разряд постоянной мощностью, Вт (при 25°C)**

В/эл-т	10мин	15мин	20мин	25мин	30мин
1,60	470	378	310	270	243
1,65	453	364	300	261	235
1,70	435	351	289	252	227
1,75	418	338	279	243	219
1,80	400	325	268	234	211

**Разряд постоянной мощностью, Вт (при 25°C)**

В/эл-т	35мин	40мин	45мин	50мин	55мин	1 ч
1,60	216	196	180	164	151	140
1,65	209	190	175	159	147	136
1,70	202	184	169	154	143	133
1,75	195	177	164	150	138	129
1,80	188	171	158	145	134	125

(Примечание) Приведенные выше данные по характеристикам являются средними значениями, полученными в результате проведения 3 контрольно-тренировочных циклов, и не являются номинальными по умолчанию.



Официальным представителем торговой марки DELTA является Группа компаний «Энергон».

**Офисы компании «Энергон»:**

**Москва**  
 +7 (495) 785 73 87  
 sales@energon.ru

**Санкт-Петербург**  
 +7 (812) 643 26 00  
 sales@spb.energon.ru

**Новосибирск**  
 +7 (383) 221 18 48  
 sales@nsk.energon.ru

**Екатеринбург**  
 +7 (343) 214 77 44  
 sales@ekb.energon.ru

**Самара**  
 +7 (846) 202 28 77  
 +7 (846) 202 28 99  
 sales@smr.energon.ru

**Пермь**  
 +7 (342) 205 58 80  
 sales@prm.energon.ru

**Ростов-на-Дону**  
 +7 (863) 303 30 77  
 sales@md.energon.ru