

Свинцово-кислотные аккумуляторы **DELTA** серии **HRL** являются герметизированными, необслуживаемыми с системой рекомбинации газов (VRLA). Изготавливаются по технологии AGM (электролит, абсорбированный в стекловолоконном сепараторе). Благодаря данной технологии аккумуляторы имеют превосходные разрядные характеристики.

Серия HRL относится к линейке **DELTA UPS series**, разработанной специально для использования в источниках бесперебойного питания ЦОД, систем связи и другого оборудования. Серия отличается повышенной надежностью и имеет срок службы до 12 лет.



Конструкция батареи

Компонент	Полож. пластина	Отриц. пластина	Контейнер	Крышка	Клапан	Клеммы	Сепаратор	Электролит
Материал	Диоксид свинца	Свинец	ABS	ABS	Каучук	Медь	Стекловолокно	Серная кислота

Технические характеристики

Номинальное напряжение	12 В
Число элементов	6
Срок службы	10-12 лет
Номинальная емкость (25°C)	
20 часовой разряд (2,33 А, 1,75 В/эл)	46,6 Ач
10 часовой разряд (4,5 А, 1,8 В/эл)	45 Ач
Внутреннее сопротивление полностью заряженной батареи (20°C)	6,1 мОм
Саморазряд	3% емкости в месяц при 20°C

Рабочий диапазон температур

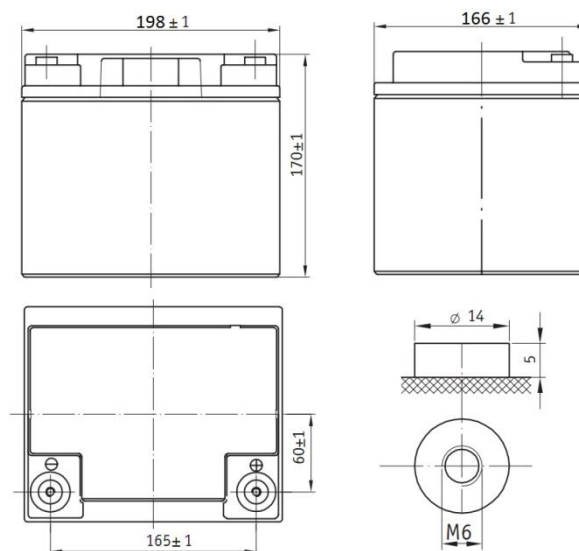
Разряд	-20~60°C
Заряд	-10~60°C
Хранение	-20~60°C
Макс. разрядный ток (20°C)	450 А (5с)
Циклический режим (13,8 - 14,1 В)	
Макс. зарядный ток	13,5 А
Температурная компенсация	-30 мВ/°C
Буферный режим (13,38 - 13,62 В)	
Температурная компенсация	-20 мВ/°C

Габариты

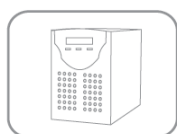
Длина, мм	198
Ширина, мм	166
Высота, мм	170
Полная высота, мм	170
Вес, кг	14,8

Особенности

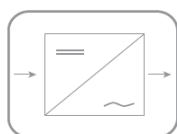
- ▲ Технология AGM позволяет рекомбинировать 99% выделяемого газа;
- ▲ Нет ограничений на воздушные перевозки;
- ▲ Соответствие требованиям UL;
- ▲ Эксплуатация в любом положении;
- ▲ Легированные кальцием свинцовые пластины обеспечивают высокую плотность энергии;
- ▲ Продолжительный срок службы;
- ▲ Необслуживаемые. Воду доливать не нужно;
- ▲ Низкий саморазряд;
- ▲ Корпус аккумулятора выполнен из пластика ABS, не поддерживающего горение.



Сферы применения



Источники бесперебойного питания



Инверторные системы



Шкафы оперативного тока



Объекты альтернативной энергетики

Разряд постоянным током, А (при 25°C)

В/эл-т	5мин	10мин	15мин	20мин	25мин	30мин
1,60	157,8	109,2	85,8	68,6	58,3	51,4
1,65	148,0	102,9	81,4	65,0	55,3	48,7
1,70	139,0	96,6	76,9	61,5	52,2	46,1
1,75	129,1	91,2	72,4	57,9	49,2	43,5
1,80	123,8	87,7	69,9	56,1	47,8	42,3

Разряд постоянным током, А (при 25°C)

В/эл-т	35мин	40мин	45мин	50мин	55мин	1 ч
1,60	46,5	42,1	38,8	35,4	32,6	30,7
1,65	44,2	40,1	36,9	33,7	31,0	29,3
1,70	41,8	38,0	35,0	31,9	29,5	27,9
1,75	39,4	35,9	33,1	30,3	28,0	26,5
1,80	38,4	35,0	32,3	29,5	27,3	25,9

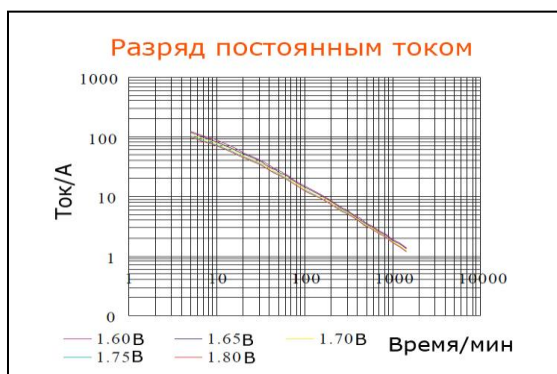
Разряд постоянной мощностью, Вт (при 25°C)

В/эл-т	5мин	10мин	15мин	20мин	25мин	30мин
1,60	279,3	190,5	153,0	122,0	102,9	90,3
1,65	267,6	183,3	148,5	117,4	99,2	87,4
1,70	256,0	176,1	143,0	113,8	96,5	84,5
1,75	243,5	168,9	137,5	109,2	92,8	81,5
1,80	231,8	161,6	132,1	105,6	89,3	78,6

Разряд постоянной мощностью, Вт (при 25°C)

В/эл-т	35мин	40мин	45мин	50мин	55мин	1 ч
1,60	84,6	76,1	69,6	64,2	59,7	59,2
1,65	81,9	73,8	67,5	62,2	58,0	57,5
1,70	79,2	71,5	65,4	60,4	56,3	55,9
1,75	76,6	69,2	63,4	58,6	54,6	54,3
1,80	73,9	66,8	61,3	56,6	53,0	52,6

(Примечание) Приведенные выше данные по характеристикам являются средними значениями, полученными в результате проведения 3 контрольно-тренировочных циклов, и не являются номинальными по умолчанию.



Официальным представителем торговой марки DELTA является Группа компаний «Энергон».

Офисы компании «Энергон»:

Москва
+7 (495) 785 73 87
sales@energon.ru

Санкт-Петербург
+7 (812) 643 26 00
sales@spb.energon.ru

Новосибирск
+7 (383) 221 18 48
sales@nsk.energon.ru

Екатеринбург
+7 (343) 214 77 44
sales@ekb.energon.ru

Самара
+7 (846) 202 28 77
+7 (846) 202 28 99
sales@smr.energon.ru

Пермь
+7 (342) 257 03 94
sales@prm.energon.ru

Ростов-на-Дону
+7 (863) 273 20 85
+7 (863) 273 20 81
sales@rd.energon.ru

