

Свинцово-кислотные аккумуляторы **DELTA** серии **HRL** являются герметизированными, необслуживаемыми с системой рекомбинации газов (VRLA). Изготавливаются по технологии AGM (электролит, абсорбированный в стекловолоконном сепараторе). Благодаря данной технологии аккумуляторы имеют превосходные разрядные характеристики.

Серия HRL относится к линейке **DELTA UPS series**, разработанной специально для использования в источниках бесперебойного питания ЦОД, систем связи и другого оборудования. Серия отличается повышенной надежностью и имеет срок службы до 12 лет.



Конструкция батареи

Компонент	Полож. пластина	Отриц. пластина	Контейнер	Крышка	Клапан	Клеммы	Сепаратор	Электролит
Материал	Диоксид свинца	Свинец	ABS	ABS	Каучук	Медь	Стекловолокно	Серная кислота

Технические характеристики

Номинальное напряжение 12 В
 Число элементов 6
 Срок службы 10-12 лет
 Номинальная емкость (20°C)
 20 часовой разряд (3,88 А, 1,75 В/эл) 77,6 Ач
 10 часовой разряд (7,5 А, 1,8 В/эл) 75 Ач
 Внутреннее сопротивление
 полностью заряженной батареи (20°C) 5,2 мОм
 Саморазряд 3% емкости в месяц при 20°C

Рабочий диапазон температур

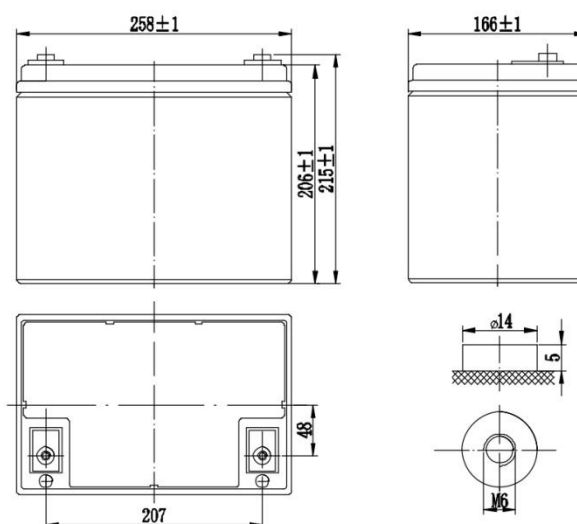
Разряд -20~60°C
 Заряд -10~60°C
 Хранение -20~60°C
 Макс.разрядный ток (20°C) 700 А (5с)
 Циклический режим (13,8 - 14,1 В)
 Макс.зарядный ток 22,5 А
 Температурная компенсация -30 мВ/°C
 Буферный режим (13,38 - 13,62 В)
 Температурная компенсация -20 мВ/°C

Габариты

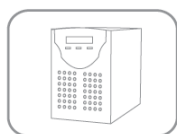
Длина, мм 258
 Ширина, мм 166
 Высота, мм 206
 Полная высота, мм 215
 Вес, кг 24

Особенности

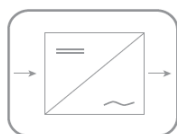
- ▲ Технология AGM позволяет рекомбинировать 99% выделяемого газа;
- ▲ Нет ограничений на воздушные перевозки;
- ▲ Соответствие требованиям UL;
- ▲ Эксплуатация в любом положении;
- ▲ Легированные кальцием свинцовые пластины обеспечивают высокую плотность энергии;
- ▲ Продолжительный срок службы;
- ▲ Необслуживаемые. Воду доливать не нужно;
- ▲ Низкий саморазряд;
- ▲ Корпус аккумулятора выполнен из пластика ABS, не поддерживающего горение.



Сферы применения



Источники бесперебойного питания



Инверторные системы



Шкафы оперативного тока



Объекты альтернативной энергетики

Разряд постоянным током, А (при 25°C)

В/эл-т	5мин	10мин	15мин	20мин	25мин	30мин
1,60	233	177	139	115	100	90
1,65	219	167	132	109	94,7	85,3
1,70	205	157	125	103	89,6	80,7
1,75	191	148	118	96,8	84,4	76,1
1,80	183	142	114	93,8	82	74,1

Разряд постоянным током, А (при 25°C)

В/эл-т	35мин	40мин	45мин	50мин	55мин	1 ч
1,60	79,9	72,3	66,5	61,3	57,1	53,5
1,65	75,9	68,8	63,2	58,4	54,4	51,1
1,70	71,8	65,2	60	55,4	51,7	48,6
1,75	67,8	61,6	56,8	52,5	49	46,1
1,80	66,1	60,1	55,4	51,3	47,9	45,1

Разряд постоянной мощностью, Вт (при 25°C)

В/эл-т	5мин	10мин	15мин	20мин	25мин	30мин
1,60	433	320	248	200	172	153
1,65	415	308	239	194	166	148
1,70	396	296	230	187	161	143
1,75	378	284	222	180	155	138
1,80	359	272	213	173	149	133

Разряд постоянной мощностью, Вт (при 25°C)

В/эл-т	35мин	40мин	45мин	50мин	55мин	1 ч
1,60	137	125	116	107	100	94,2
1,65	133	121	112	104	97,2	91,6
1,70	128	117	109	101	94,4	89
1,75	124	114	105	97,8	91,6	86,4
1,80	120	110	102	94,7	88,8	83,8

(Примечание) Приведенные выше данные по характеристикам являются средними значениями, полученными в результате проведения 3 контрольно-тренировочных циклов, и не являются номинальными по умолчанию.



Официальным представителем торговой марки DELTA является Группа компаний «Энергон».

Офисы компании «Энергон»:

Москва
 +7 (495) 785 73 87
 sales@energon.ru

Санкт-Петербург
 +7 (812) 643 26 00
 sales@spb.energon.ru

Новосибирск
 +7 (383) 221 18 48
 sales@nsk.energon.ru

Екатеринбург
 +7 (343) 214 77 44
 sales@ekb.energon.ru

Самара
 +7 (846) 202 28 77
 +7 (846) 202 28 99
 sales@smr.energon.ru

Пермь
 +7 (342) 257 03 94
 sales@prm.energon.ru

Ростов-на-Дону
 +7 (863) 273 20 85
 +7 (863) 273 20 81
 sales@rnd.energon.ru

